

V-TEC PUSH® M20/M25

DE Kabelverschraubung
Montageanleitung

EN Cable gland
Mounting instructions

ES Prensaestopas
Instrucciones de montaje

RU Кабельный ввод
Инструкция по монтажу



Installation
electrotechnical expertise



Installation
mechanical expertise

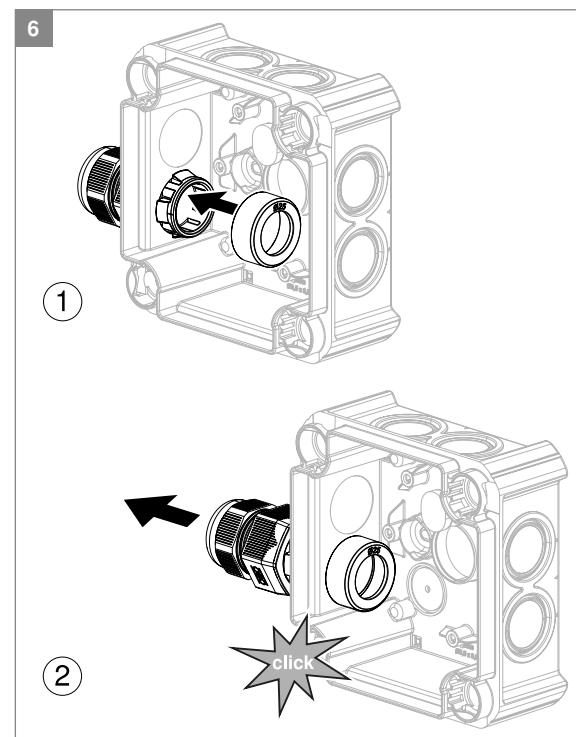
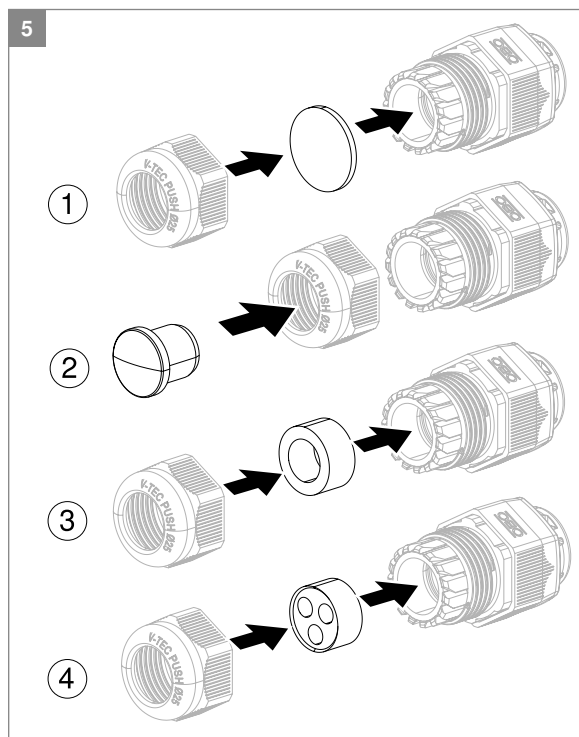
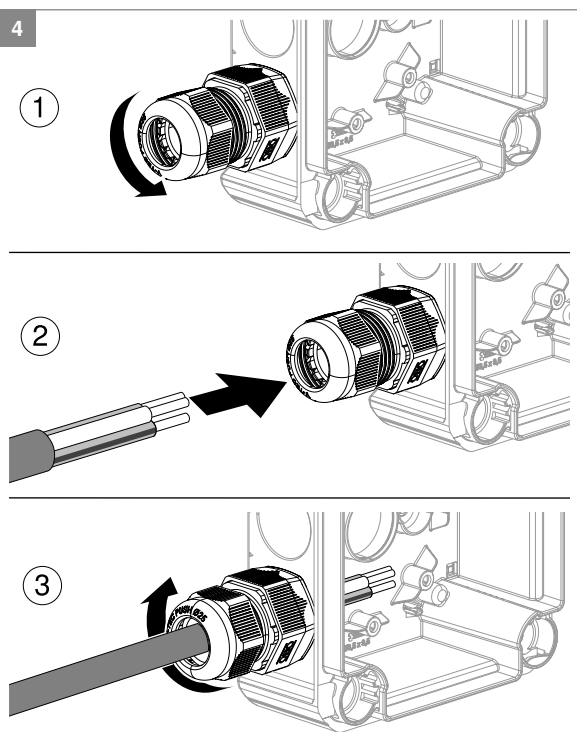
**OBO Bettermann
Holding GmbH & Co. KG**

P. O. Box 1120
58694 Menden
GERMANY

Technical Office
Tel.: +49 2373 89 - 13 00

technical-office@obo.de

www.obo-bettermann.com



Building Connections

DE

Kabelverschraubung V-TEC PUSH® M20/M25 (Art.-Nr. 2022090/2022092)

Produktbeschreibung

Kabelverschraubung V-TEC PUSH® mit Rastsystem und Metallfeder, zum Einsatz in z. B. Kabelabzweigen, Gehäusen oder Verteilerschränken im privaten und industriellen Bereich. Einseitig steckbar, schraublose Befestigung, keine Gegenmutter erforderlich. Wieder lösbar mit beiliegendem Demontagewerkzeug. Geeignet für Wandstärken von 1-3 mm. Mit Zugentlastung und integrierter Dichtlippe. Schutzart bis IP66.

Bild 1 Kabelverschraubung

- 1 Hutmutter
- 2 Korpus mit innenliegender Metallfeder
- 3 Haken zum Fixieren der Kabelverschraubung
- 4 Demontagewerkzeug

Bild 2 Zubehör

- 1 Reduzierdichteinsatz
- 2 Verschlussstopfen
- 3 Staubschutzplättchen
- 4 Mehrfachdichteinsatz

Kabelverschraubung montieren

- 3 Kabelverschraubung mit Druck auf die Hutmutter durch Öffnung stecken und einrasten.
- 4 Hutmutter leicht lösen (1). Kabel einführen (2). Hutmutter mit vorgegebenen Drehmoment festdrehen (3).

Zubehör verwenden

- 5 Wenn die Kabelverschraubung nicht belegt wird, passendes Staubschutzplättchen (1) einsetzen. Um die Schutzart IP66 zu erhalten, stattdessen einen Verschlussstopfen (2) einsetzen. Für ein dünneres Kabel einen Reduzier-Dichteinsatz (3) verwenden, bei mehreren dünnen Kabeln einen Mehrfach-Dichteinsatz (4) einsetzen.

Kabelverschraubung demontieren

- 6 Demontagewerkzeug auf Haken der Kabelverschraubung stecken (1). Kabelverschraubung entnehmen (2).

Kabelverschraubung entsorgen

Örtliche Müllentsorgungsvorschriften beachten.
– Kunststoffteile wie Hausmüll.
– Metallteile wie Altmetall.

Technische Daten

V-TEC PUSH®	M20	M25
Artikel-Nr.	2022090	2022092
Dichtbereich mm	8 – 13	9 – 17
Schlüsselweite SW mm	24	29
Anzugsdrehmoment (Nm)	3,75	5
Schutzart	IP66	
Temperaturbereich °C	-20 °C bis +65 °C	
Werkstoff	Polyamid, lichtgrau	

EN

Cable gland V-TEC PUSH® M20/M25 (item no. 2022090/2022092)

Product description

Cable gland V-TEC PUSH® with locking system and metal spring for use in, for example, junction boxes, housings or distributor cabinets in private and industrial applications. Single-sided plug-in, screwless fastening, no locknut required. Can be removed again with the enclosed dismantling tool. Suitable for wall thicknesses from 1–3 mm. With strain relief and integrated sealing lip. Protection rating up to IP66.

Figure 1 Cable gland

- 1 Cap nut
- 2 Body with metal spring on inside
- 3 Hooks for fixing the cable gland
- 4 Dismantling tool

Figure 2 Accessories

- 1 Reducing seal insert
- 2 Sealing plug
- 3 Dust protection plate
- 4 Multi-way seal insert

Mounting the cable gland

- 3 Push the cable gland onto the cap nut through the opening and lock it in place.
- 4 Loosen the cap nut slightly (1). Insert the cable (2). Tighten the cap nut with the prescribed torque (3).

Using accessories

- 5 If the cable gland is not filled, insert a matching dust protection plate (1). To obtain the IP66 protection rating, use a screw plug (2) instead. With one thinner cable, use a reducing sealing insert (3), or, with multiple thin cables, a multi-way sealing insert (4).

Dismantling the cable gland

- 6 Put on the dismantling tool onto the cable gland hooks (1). Remove the cable gland (2).

Dispose the cable gland

Comply with the local waste disposal regulations.
– Plastic parts as domestic waste.
– Metallic parts as scrap metal.

Technical data

V-TEC PUSH®	M20	M25
Item no.	2022090	2022092
Sealing range mm	8–13	9–17
Width across flats WAF mm	24	29
Tightening torque (Nm)	3.75	5
Protection rating	IP66	
Temperature range °C	20 °C to +65 °C	
Material	Polyamide, light grey	

ES

Prensaestopas V-TEC PUSH® M20/M25 (N.º de art. 2022090/2022092)

Descripción del producto

Prensaestopas V-TEC PUSH® con sistema de enclavamiento y muelle metálico, para su uso, por ejemplo, en cajas de derivación, envolventes o armarios distribuidores en el ámbito residencial e industrial. Enchufable por un lado, fijación sin tornillos, no requiere contratuercas. Desmontable nuevamente con la herramienta de desmontaje incluida. Apto para espesores de pared de 1–3 mm. Con descarga de tracción y labio de sellado integrado. Grado de protección hasta IP66.

Figura 1 Prensaestopas

- 1 Tuerca de sombrerete
- 2 Cuerpo con muelle metálico interior
- 3 Gancho para fijar el prensaestopas
- 4 Herramienta de desmontaje

Figura 2 Accesorios

- 1 Empaquetadura de reducción
- 2 Tapón de cierre
- 3 Disco de protección contra el polvo
- 4 Junta múltiple

Montar prensaestopas

- 3 Introducir el prensaestopas en la abertura ejerciendo presión sobre la tuerca de sombrerete hasta que encaje.
- 4 Aflojar ligeramente la tuerca de sombrerete (1). Introducir el cable (2). Apretar la tuerca de sombrerete con el par de apriete especificado (3).

Utilizar accesorios

- 5 Si el prensaestopas no se utiliza, insertar el disco de protección contra el polvo (1) adecuado. Para mantener el grado de protección IP66, insertar en su lugar un tapón de cierre (2). Para un cable más fino, utilizar una empaquetadura de reducción (3); en caso de varios cables finos, insertar una junta múltiple (4).

Desmontar el prensaestopas

- 6 Colocar la herramienta de desmontaje en el gancho del prensaestopas (1). Retirar el prensaestopas (2).

Eliminación del prensaestopas

Respetar la normativa local de eliminación de residuos.
– Piezas de plástico como residuo doméstico.
– Piezas de metal como chatarra.

Datos técnicos

V-TEC PUSH®	M20	M25
N.º de artículo	2022090	2022092
Rango de estanqueidad mm	8 – 13	9 – 17
Ancho de llave: SW mm	24	29
Par de apriete (Nm)	3,75	5
Grado de protección	IP66	
Rango de temperatura °C	-20 °C a +65 °C	
Material	Poliamida, gris claro	

RU

Кабельный ввод V-TEC PUSH® M20/M25 (арт. № 2022090/2022092)

Описание изделия

Кабельный ввод V-TEC PUSH® с системой фиксации и металлической пружиной, для применения, например, в кабельных распределительных коробках, корпусах или распределительных шкафах в частном и промышленном секторах. Односторонняя установка, крепление без винтов, контргайка не требуется. Можно демонтировать снова с помощью прилагаемого инструмента. Подходит для толщины стенок 1–3 мм. С разгрузкой от натяжения и встроенной уплотнительной кромкой. Класс защиты до IP66.

Рис. 1 Кабельный ввод

- 1 Глухая гайка
- 2 Корпус с металлической пружиной внутри
- 3 Крюк для фиксации кабельного ввода
- 4 Инструмент для демонтажа

Рис. 2 Принадлежности

- 1 Уплотняющая вставка
- 2 Концевой винт
- 3 Пылезащитные пластинки
- 4 Универсальное уплотнение

Монтаж кабельного ввода

- 3 Вставить кабельный ввод, оказывая давление на глухую гайку, через отверстие и зафиксировать.
- 4 Слегка ослабить глухую гайку (1). Ввести кабель (2). Затянуть глухую гайку с указанным крутящим моментом (3).

Использование принадлежностей

- 5 Если кабельный ввод не занят, необходимо вставить подходящую пылезащитную пластинку (1). Для обеспечения класса защиты IP66 вместо нее следует установить концевой винт (2). Для более тонкого кабеля использовать –редукционную уплотнительную вставку (3), для нескольких тонких кабелей — много-канальную уплотнительную вставку (4).

Демонтаж кабельного ввода

- 6 Установить инструмент для демонтажа на крюк кабельного ввода (1). Снять кабельный ввод (2).

Утилизация кабельного ввода

Соблюдайте местные предписания по утилизации отходов.

– Пластиковые детали утилизируются как бытовые отходы.
– Металлические детали утилизируются как металлолом.

Технические характеристики

V-TEC PUSH®	M20	M25
Арт. №	2022090	2022092
Диапазон плотности, мм	8 – 13	9 – 17
Размер под ключ SW, мм	24	29
Момент затяжки (Нм)	3,75	5
Вид защиты	IP66	
Температурный диапазон, °C	от -20°C до +65°C	
Материал	Полиамид, светло-серый	